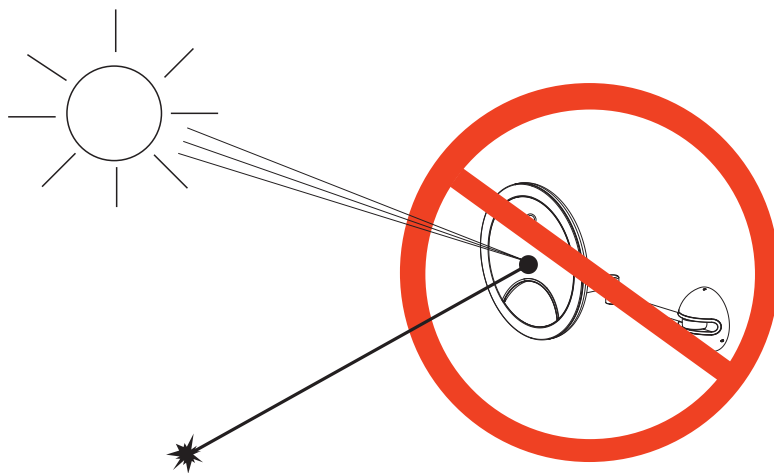


Verwendungs- und Pflegehinweise:

- Entfernen Sie Flecken, Spritzer und Tropfen nur mit einem trockenen, weichen Tuch.
- Verwenden Sie keine aggressiven Reiniger oder Schwämme!
- Benutzen Sie kein Haarspray in unmittelbarer Nähe zum Spiegel. Dies kann die Oberfläche beschädigen.
- Kosmetika und Fettrückstände können mit einem befeuchteten Mikrofasertuch oder Fensterleder ohne Zusatz von Reinigungsmitteln entfernt werden.
- Hängen Sie keine Gegenstände an den Spiegel und der Spiegelarme.
- Verwenden Sie nur das Original Ladegerät und Ladekabel!
- Der Spiegel darf nie in direkten Kontakt mit Wasser oder Wasserdampf (z.B. Dampfdusche) kommen.
- Es dürfen nur Original DEUSENFELD Ersatzteile verwendet werden
- Es wird keine Haftung für Material- und Oberflächenschäden übernommen, die durch unsachgemäße Montage, Behandlung oder Pflege entstanden sind!

ACHTUNG ! WICHTIGER SICHERHEITS-HINWEIS !

Montieren Sie den Spiegel nicht dort, wo direktes Sonnenlicht auf die Vergrößerungsscheibe trifft !
Es kann Brandgefahr für in der Nähe positionierte Gegenstände durch gebündelte Licht-Reflexionen bestehen !



www.deuseinfeld.de

DEUSENFELD Macofe KG
Ing.-Honnef-Straße 7
21509 Glinde / Germany

Spiegel:

Bitte entsorgen Sie den Spiegel nicht mit dem Hausmüll, sondern bringen Sie den Spiegel zur Entsorgung gemäß Elektro- und Elektronikgerätegesetz zu den dafür vorgesehenen Rücknahmestellen (z.B. kommunale Sammelstellen / Recyclinghöfe / Fachhandel). Durch die fachgerechte Entsorgung helfen Sie mit, Ressourcen zu schützen und vermeiden mögliche negative Auswirkungen auf die Umwelt.
Für weitere Informationen kontaktieren Sie bitte die Verkaufsstelle des Produktes

Batterien / Akku:

Die Entsorgung der Batterien darf gemäß dem Batteriegesetz (BattG) nicht über den Hausmüll erfolgen. Sie sind zur Rückgabe gebrauchter Batterien und Akkus als Endnutzer gesetzlich verpflichtet. Sie können Batterien und Akkus nach Gebrauch an den Verkäufer oder in den dafür vorgesehenen Rücknahmestellen (z.B. in kommunalen Sammelstellen oder im Handel) unentgeltlich zurückgeben. Sie können die Batterien auch per Post an den Verkäufer zurücksenden. Der Verkäufer erstattet Ihnen auf jeden Fall das Briefporto für den Rückversand Ihrer Altbatterien.

© DEUSENFELD



MONTAGE- und PFLEGEANLEITUNG

LED Dual Wand-Kosmetikspiegel mit 5-fach und 10-fach Vergrößerung, 2-fach Gelenkarm, 3 Lichtfarben, 3,7V 3000mAh Lithium-Polymer-Akku, 10Min. Timer & weißem USB AC-Ladegerät mit USB/USB-C Ladekabel

WL5010CA

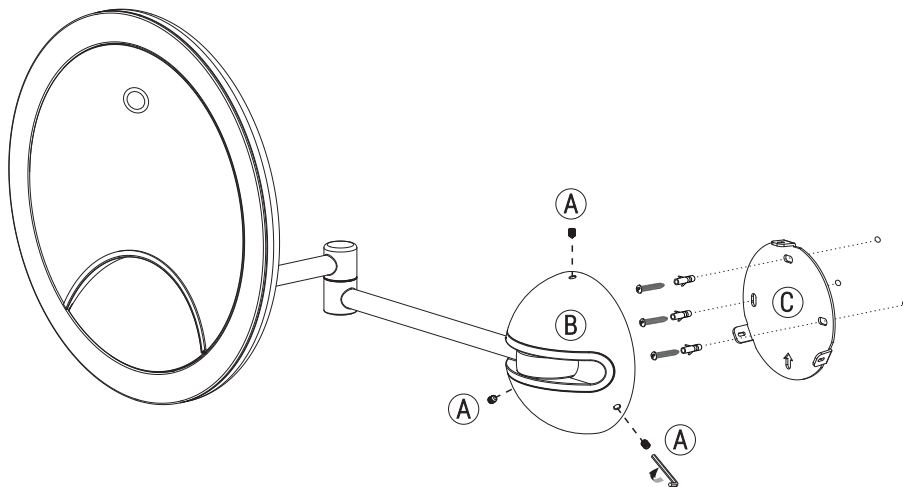
www.deuseinfeld.de

Vielen Dank

für den Erwerb dieses hochwertigen Deusenfeld Dual-Akku-LED-Kosmetikspiegels mit drei verschiedenen Lichtfarben, Dimmer und Speicherfunktion der Einstellungen.
Um lange Freude an diesem Spiegel zu haben, beachten Sie bitte die folgenden Hinweise und Montageschritte.
Laden Sie den Spiegel vor dem ersten Gebrauch vollständig auf, um die volle Lichtstärke zu erhalten.

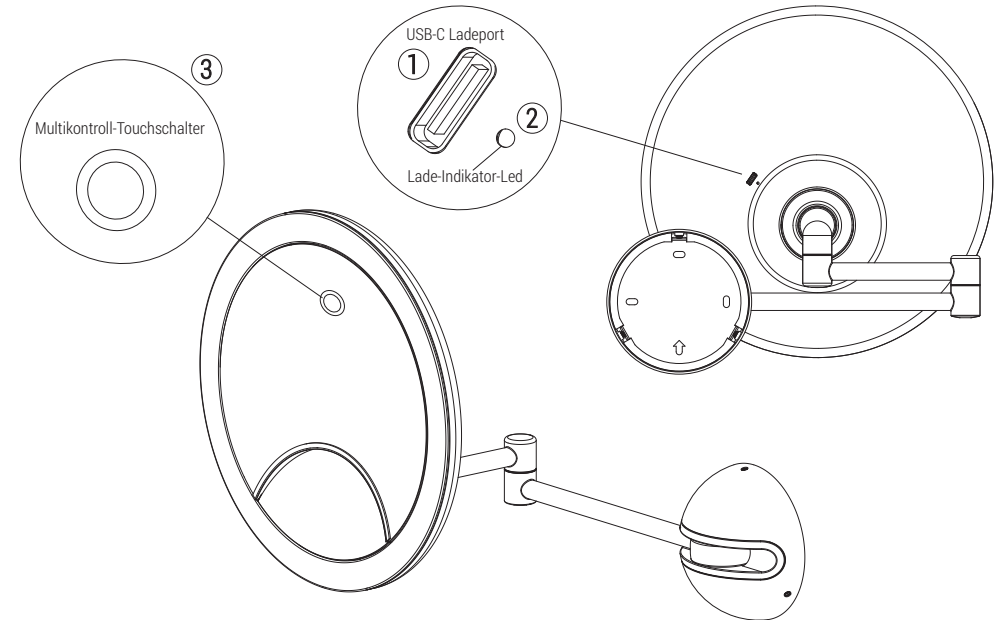
Montage

1. Entfernen Sie den Spiegel vorsichtig aus der Verpackung.
 2. Lösen Sie die Inbusschrauben (A) von dem Wandgehäuse (B) um die Befestigungsplatte (C) vom Spiegel zu entfernen.
 3. Der Spiegel kann alternativ auch bohrlos mit dem separat erhältlichen DEUSENFELD Klebeset #UKS montiert werden. Beachten Sie die Anleitung des Klebers.
 4. Benutzen Sie die Befestigungsplatte (C) als Schablone für die Markierung der Bohrlöcher.
 5. Bohren Sie die passenden Dübel-Löcher in die markierten Stellen an der Wand und stecken Sie die Dübel ein. Achten Sie darauf, dass die Löcher nicht zu tief gebohrt werden. Die beiliegenden Dübel und Schrauben sind für normale Steinwände vorgesehen. Sollten Sie andere Wände haben, verwenden Sie bitte geeignete Dübel und Schrauben aus dem Fachhandel.
 7. Nehmen Sie die Befestigungsplatte (C) und befestigen Sie diese mit den beiliegenden Schrauben an der Wand. Achten Sie darauf, dass die Befestigungsplatte richtig ausgerichtet ist. Kontrollieren Sie, ob die Befestigungsplatte fest an der Wand sitzt.
 8. Setzen Sie den Spiegel samt Wandgehäuse (B) vorsichtig auf die Befestigungsplatte.
 9. Befestigen Sie nun das Wandgehäuse (B), indem Sie die Inbusschrauben (A) auf allen Seiten gleichmäßig festschrauben.
- Achten Sie drauf, dass das Wandgehäuse (B) bündig an der Wand sitzt und sich nicht bewegen lässt!
Benutzen Sie keine Werkzeuge, welche die Oberfläche der Spiegelteile zerkratzen könnten!



Laden des 3,7V Lithium-Polymer-Akku (LiPo) 3000mAh

1. Nehmen Sie das AC-Ladegerät samt dem USB/USB-C Ladekabel aus der Verpackung.
2. Schließen Sie das Ladekabel mit der USB-C Seite an den USB-C-Port (1) auf der Gehäuserückseite an. Das andere Ende des Ladekabels mit dem USB-Stecker wird in den USB-Port des AC-Ladegerätes gesteckt.
3. Stecken Sie das Ladegerät in die Steckdose (230V). Die Lade-Indikator-LED (2) neben dem USB-C Port leuchtet beim Ladevorgang in der Farbe **ROT**. Sobald der Ladevorgang beendet ist, leuchtet die LED in der Farbe **GRÜN**.



Ein-/Ausschalten / Timer / Einstellung der Lichtfarbe & Lichtstärke

- **EINSCHALTEN:** Durch einmaliges Betätigen des Multikontroll-Touch-Schalters (3) auf dem Spiegelglas der Normalspiegelseite können Sie das Licht einschalten.
- Durch erneutes Betätigen wird die Lichtfarbe eingestellt. Es kann zwischen drei Lichtfarben durch erneutes Betätigen ausgewählt werden: **Warmweiß 3000K / Neutralweiß 4500K / Kaltweiß 6000K**
- Durch langes Betätigen kann die Lichtstärke gedimmt oder wieder verstärkt werden.
- **AUSSCHALTEN:** Durch **schnelles zweifaches** Betätigen des Touch-Schalters!
- Der Spiegel schaltet sich automatisch nach einer Leuchtdauer von 10 Minuten ab, um den Akku zu schonen.
- Alle individuellen Einstellungen bleiben gespeichert und werden beim Einschalten erneut abgerufen.